

PLATSOLAR

MATHIEU FRAPPÉ, DOCTORANT, I2M

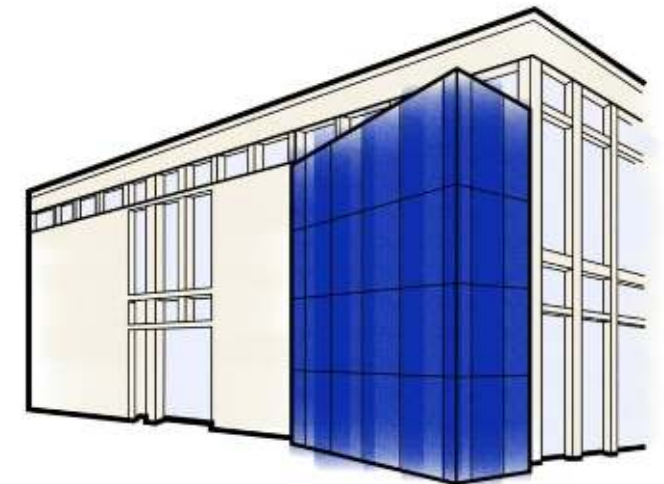
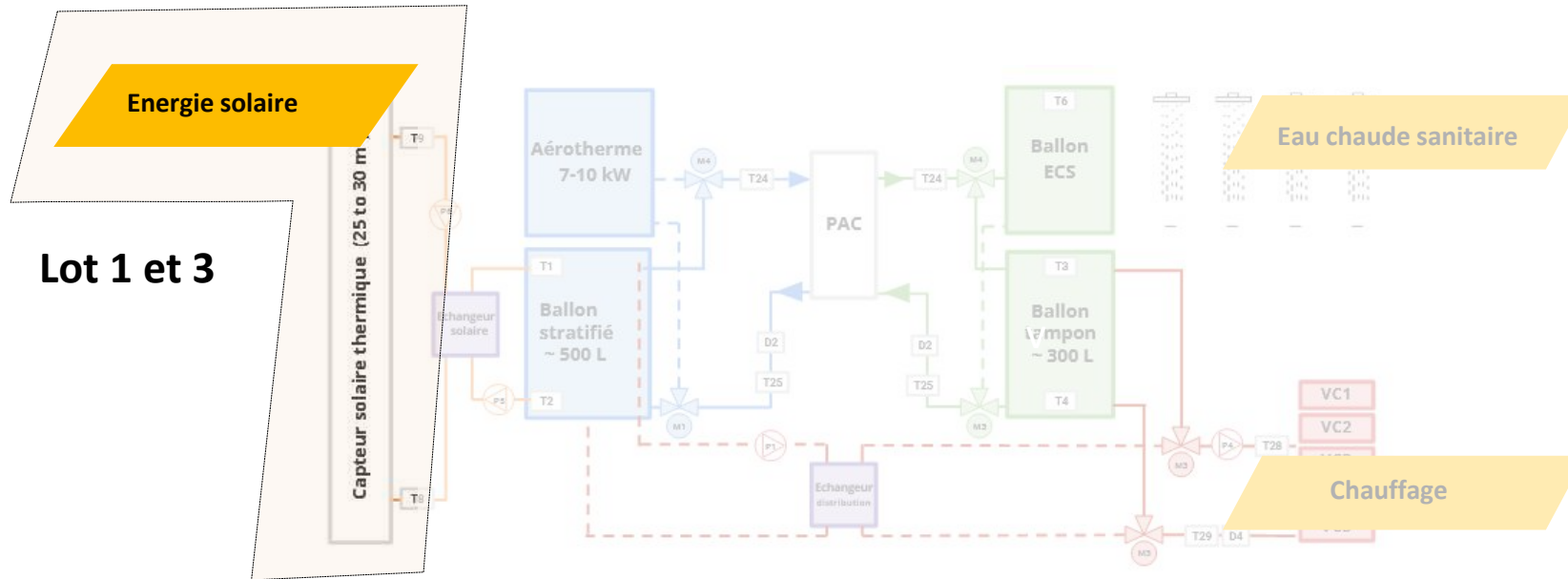
OPTIMISATION DU DIMENSIONNEMENT ET DU PILOTAGE D'UN SYSTÈME SOLAIRE COMBINÉ INNOVANT

Démarche de calibration des composants d'un modèle de système solaire combiné

MATHIEU FRAPPÉ¹

¹ Univ. Bordeaux, I2M – Département TREFLE – UMR CNRS 5295, 351 cours de la Libération, F-33400 Talence, France

PLATSOLAR :



OPTIMISATION DU DIMENSIONNEMENT ET DU PILOTAGE D'UN SYSTÈME SOLAIRE COMBINÉ INNOVANT

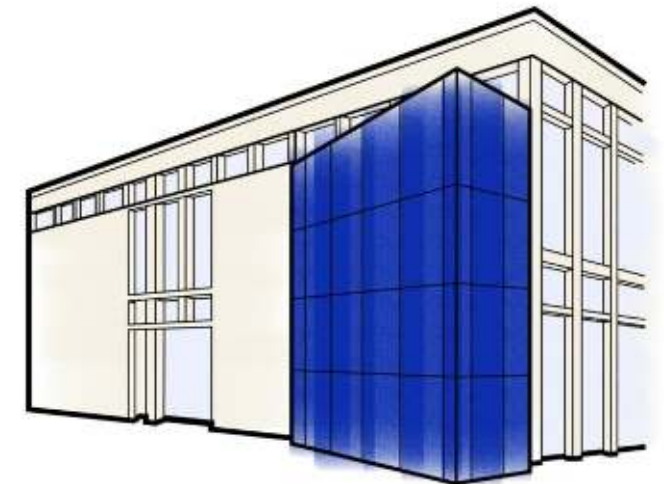
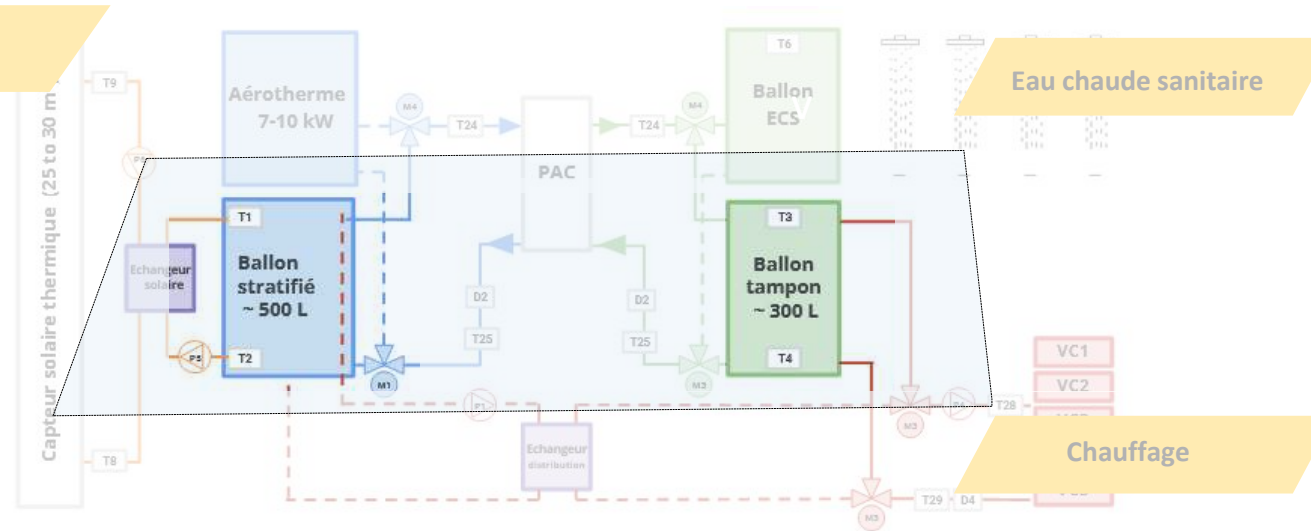
Démarche de calibration des composants d'un modèle de système solaire combiné

MATHIEU FRAPPÉ¹

¹ Univ. Bordeaux, I2M – Département TREFLE – UMR CNRS 5295, 351 cours de la Libération, F-33400 Talence, France

PLATSOLAR :

Lot 2



OPTIMISATION DU DIMENSIONNEMENT ET DU PILOTAGE D'UN SYSTÈME SOLAIRE COMBINÉ INNOVANT

Démarche de calibration des composants d'un modèle de système solaire combiné

MATHIEU FRAPPÉ¹

¹ Univ. Bordeaux, I2M – Département TREFLE – UMR CNRS 5295, 351 cours de la Libération, F-33400 Talence, France

PLATSOLAR :

Lot 4

